

pel-lets *UNO*

pel-lets *UNO*
12–20 kW

Der einzigartige Pellet-Heizkessel
der neuen Generation

Automatische Selbstreinigung

Mikroprozessor-Sicherheitsfunktionen

Wirkungsgrad ca. 92 %

Warmwasserbereitung integriert

Kompaktes Design



pel-lets
Innovative Heiztechnik GmbH

www.pel-lets.com

pel-lets UNO – Die Gesamtlösung

Die Mikroprozessorsteuerung regelt automatisch Start und Stop, Ausgangsleistung und die umfangreichen Sicherheitsfunktionen. Tag und Nacht, Jahr für Jahr.

pel-lets UNO ist die neue Kesselgeneration: Brenner und Abgaszüge werden automatisch mit Druckluft gereinigt. Warmwasserbereitung und E-Patrone sind integriert. Der UNO ersetzt optimal bestehende Kesselsysteme. Zur Beheizung mit Pellets dient ein spezieller Brenner mit Fallschacht als Tunnelbrenner ohne Rost (Typ pel-lets pX21).

Durch seine kompakte Unit-Form ist er überall einsetzbar. Ein zusätzlicher Pufferspeicher ist nicht erforderlich, kann jedoch für Solarergänzung jederzeit hinzugefügt werden.

Leichte Installation und Betrieb

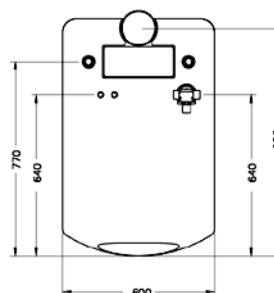
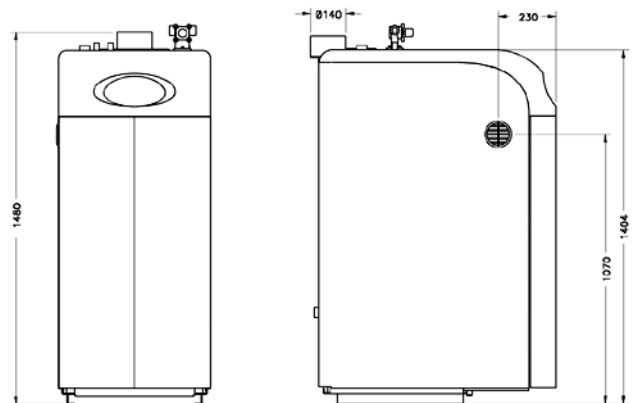
Der pel-lets UNO-Heizkessel benötigt durch sein besonderes kompaktes Design weniger Platz als konventionelle Kessel. Die Kesselraumtür ist bequem von vorne zu öffnen, um Wartung und Ascheentleerung durchzuführen.

Technische Daten

Leistung:	12–20 kW
Höhe:	1.460 mm
Breite:	600 mm
Tiefe:	950 mm
Kesselwasservolumen:	150 Liter
Kupfer-Warmwasser-Schlange:	1x 10 m
Warmwasserleistung	bis 20 Liter/Min.
E-Patrone	6 oder 9 kW
Wirkungsgrad	ca. 92 %
Gewicht	195 kg

Garantie

2 Jahre Konstruktions- und Funktionsgarantie bei Verwendung eines pel-lets Brenners.



Händlerstempel:



pel-lets Innovative Heiztechnik GmbH

Theodor-Neutig-Straße 37 · D-28757 Bremen
Tel. +49 421 65 44 00 · Fax +49 421 66 33 61
E-mail: info@pel-lets.com

www.pel-lets.com